

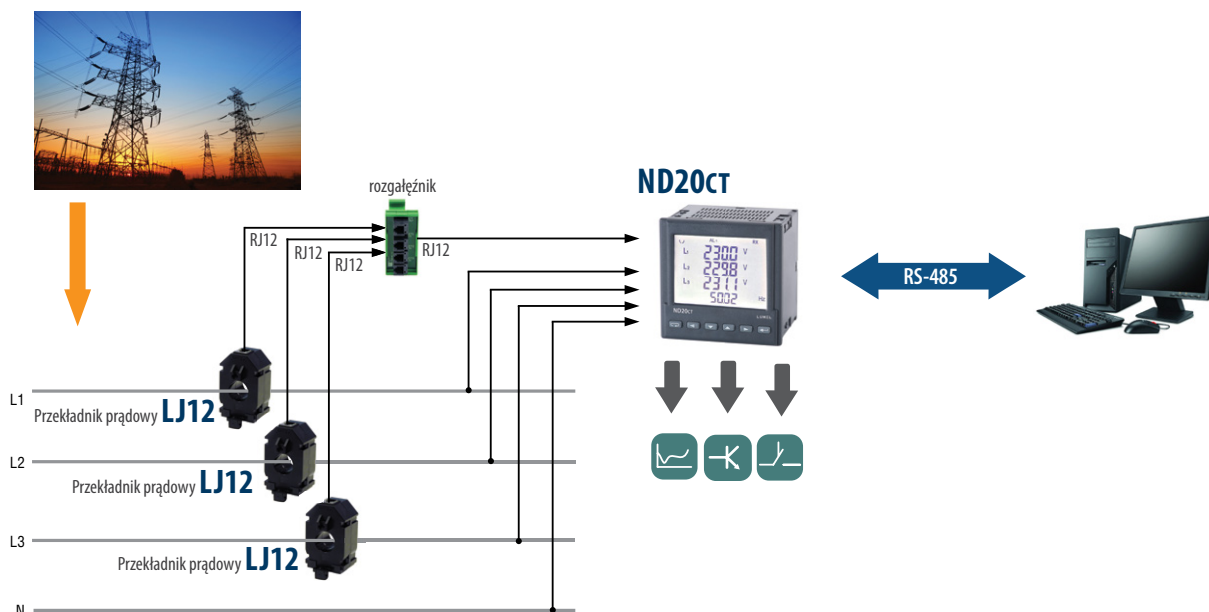


LJ12, LJ25 LJ35, LJ45 L308, L306, L307 - SMART PRZEKŁADNIKI

Specjalnie zaprojektowane przekładniki prądowe niskiego napięcia wyposażone w złącze RJ12 lub przewód na zaciski śrubowe, których zaletą jest szybkie, łatwe i wygodne podłączenie do miernika ND20CT oraz eliminacja ryzyka błędnego montażu.

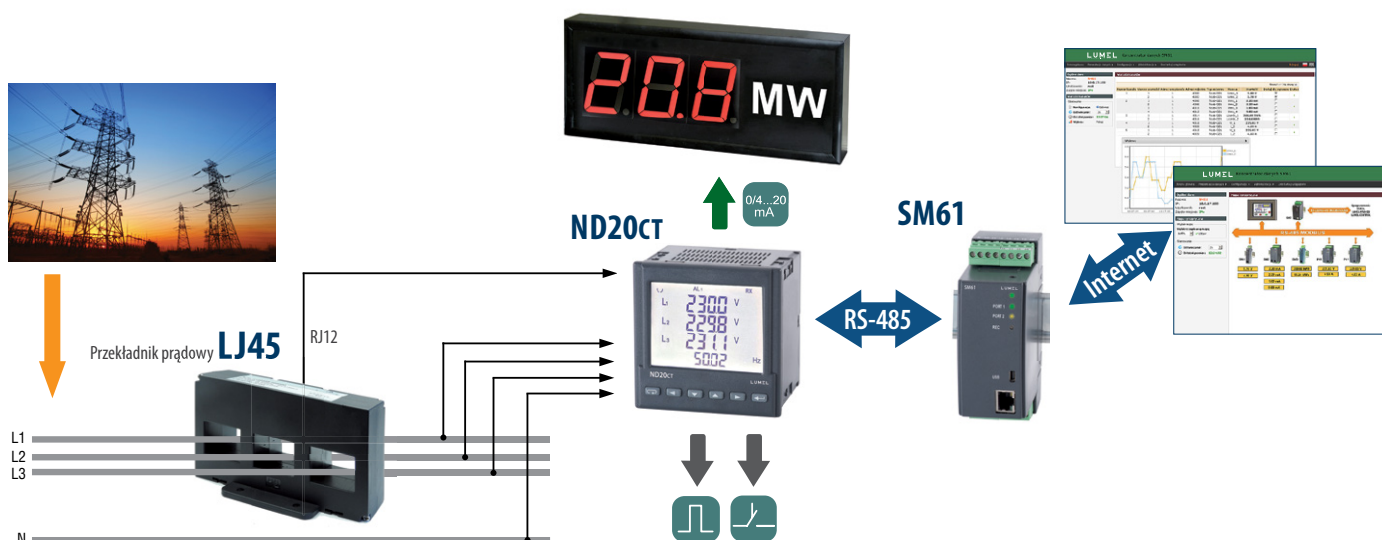
- Dedykowany dla miernika parametrów sieci ND20CT.
- Szeroki zakres prądów od 50A do 600A.
- Dostępne w wykonaniu 1-fazowym i 3-fazowym.
- Prądy wtórne 0,1A lub 0,25A.
- Pomiar w klasie dokładności 0,5 lub 1.

PRZYKŁADY ZASTOSOWANIA



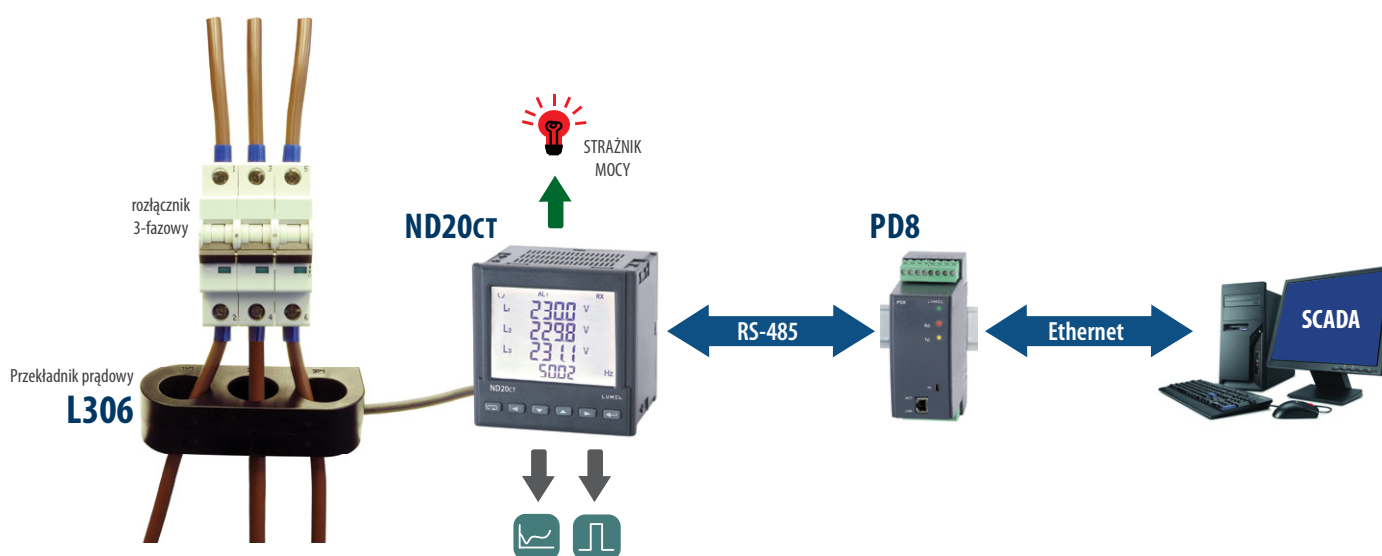
Pomiary, monitorowanie, rejestracja parametrów sieciowych i energii przy wykorzystaniu trzech przekładników jednofazowych LJ12 z wtykiem RJ12.

PRZYKŁADY ZASTOSOWANIA



Pomiary, monitorowanie, rejestracja parametrów sieciowych i energii przy wykorzystaniu przekładnika trójfazowego LJ45 z wtykiem RJ12.

PRZYKŁADY ZASTOSOWANIA



Pomiary, monitorowanie, rejestracja parametrów sieciowych i energii przy wykorzystaniu przekładnika trójfazowego L306 na zaciski śrubowe.

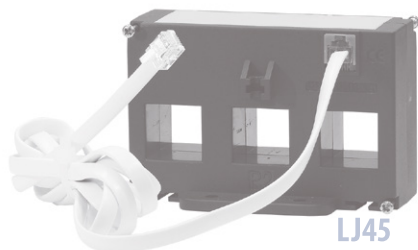
LJ12, LJ25/ LJ35, LJ45 / L308, L306, L307

- SMART PRZEKŁADNIKI

DANE TECHNICZNE



LJ12



LJ45

LJ12, LJ25, LJ35, LJ45

Maksymalne napięcie pracy	0,72 kV
Napięcie izolacji	3 kV przez minutę
Częstotliwość pracy	50 Hz lub 60 Hz
Nominalny prąd wtórny	100 mA
Przebieżalność długotrwała	1,2 x nominalny prąd pierwotny
Klasa ognioodporności obudowy	UL94V-0
Klasa dokładności	0,5 lub 1
Temperatura pracy	-20°C...+85°C
Spełniane standardy	IEC/EN 60044-1, IEC/EN 61869



L306

L308, L306, L307

Nominalny prąd pierwotny	63 A, 125 A i 250 A
Nominalny prąd wtórny	250 mA
Częstotliwość pracy	50/60 Hz
Nominalna moc	0,1 VA
Klasa dokładności	0,5
Maksymalne napięcie pracy	0,72 kV
Ciepły prąd zwarciaowy (I_{th})	$60 \times I_n$
Dynamiczny prąd zwarciaowy (I_{dyn})	$2,5 \times I_{th}$
Klasa izolacji / Stopień ochrony	E/ IP20
Klasa termiczna	B (130°C)
Temperatura pracy	$-25^\circ\text{C} < T_U < +60^\circ\text{C}$, 0...95% rH, bez kondensacji pary wodnej
Temperatura przechowywania	$-40^\circ\text{C} < T_L < +60^\circ\text{C}$

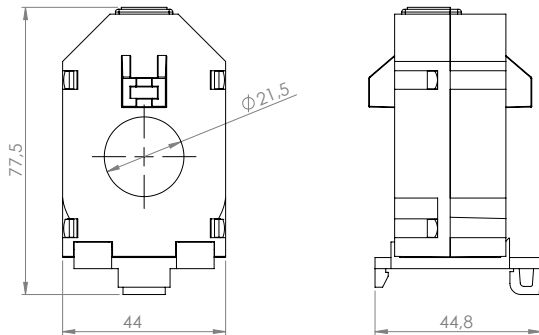
LJ12, LJ25/ LJ35, LJ45 / L308, L306, L307

- SMART PRZEKŁADNIKI

ZAMAWIANIE

PRZEKŁADNIKI DO WSPÓŁPRACY Z ND20CT

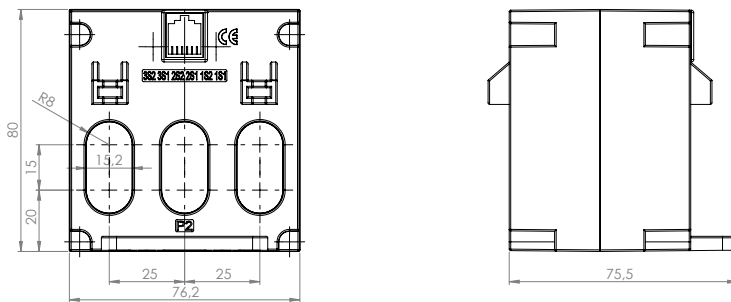
Przekładnik jednofazowy z RJ12 - średnica otworu 21 mm



Kod zamówieniowy	Przekładnia prądowa	Moc/klasa
LJ12-132235S 000000 *	50A/100mA	0.25VA/1
LJ12-142235S 000000	60A/100mA	0.25VA/1
LJ12-182235S 000000	100A/100mA	0.25VA/0.5; 0.35VA/1
LJ12-202235S 000000	125A/100mA	0.25VA/0.5; 0.35VA/1
LJ12-222235S 000000	150A/100mA	0.25VA/0.5; 0.35VA/1
LJ12-232235S 000000	160A/100mA	0.25VA/0.5; 0.35VA/1
LJ12-242235S 000000	200A/100mA	0.25VA/0.5; 0.5VA/1
LJ12-272235S 000000	250A/100mA	0.25VA/0.5; 0.5VA/1

* wykonanie dostępne z magazynu

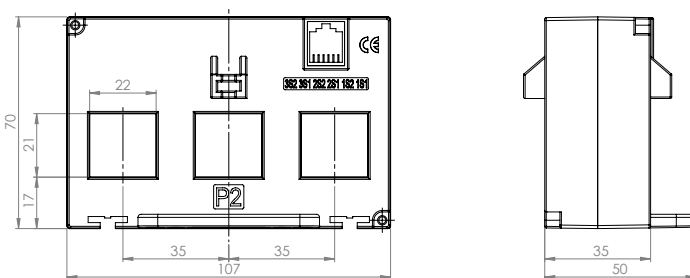
Przekładnik trójfazowy z RJ12 - otwór na szynę prądową 15 x 15 mm



Kod zamówieniowy	Przekładnia prądowa	Moc/klasa
LJ25-142231S 000000	60A/100mA	0.25VA/1
LJ25-182235S 000000 *	100A/100mA	0.25VA/0.5; 0.35VA/1
LJ25-202235S 000000	125A/100mA	0.25VA/0.5; 0.35VA/1
LJ25-222235S 000000	150A/100mA	0.25VA/0.5; 0.35VA/1
LJ25-232235S 000000	160A/100mA	0.25VA/0.5; 0.35VA/1
LJ25-242235S 000000	200A/100mA	0.25VA/0.5; 0.35VA/1

* wykonanie dostępne z magazynu

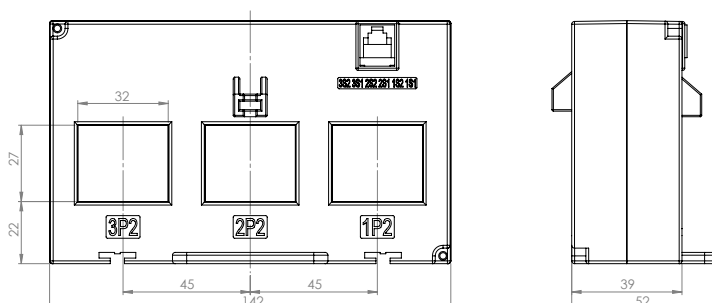
Przekładnik trójfazowy z RJ12 - otwór na szynę prądową 22 x 21 mm



Kod zamówieniowy	Przekładnia prądowa	Moc/klasa
LJ35-142231S 000000	60A/100mA	0.25VA/1
LJ35-182235S 000000 *	100A/100mA	0.25VA/0.5; 0.35VA/1
LJ35-202235S 000000	125A/100mA	0.25VA/0.5; 0.35VA/1
LJ35-222235S 000000 *	150A/100mA	0.25VA/0.5; 0.5VA/1
LJ35-232235S 000000	160A/100mA	0.25VA/0.5; 0.5VA/1
LJ35-242235S 000000 *	200A/100mA	0.25VA/0.5; 0.5VA/1
LJ35-272235S 000000	250A/100mA	0.25VA/0.5; 0.5VA/1

* wykonanie dostępne z magazynu

Przekładnik trójfazowy z RJ12 - otwór na szynę prądową 32 x 27 mm



Kod zamówieniowy	Przekładnia prądowa	Moc/klasa
LJ45-272235S 000000	250A/100mA	0.25VA/0.5; 0.5VA/1
LJ45-312235S 000000	400A/100mA	0.25VA/0.5; 0.5VA/1
LJ45-332235S 000000	600A/100mA	0.25VA/0.5; 0.5VA/1

* wykonanie dostępne z magazynu

LJ12, LJ25/ LJ35, LJ45 / L308, L306, L307

- SMART PRZEKŁADNIKI

ZAMAWIANIE

Przekładnik trójfazowy z przewodem na zaciski śrubowe - średnica otworu 8 mm, długość przewodu 1550 mm

Kod zamówieniowy

Przekładnia prądowa

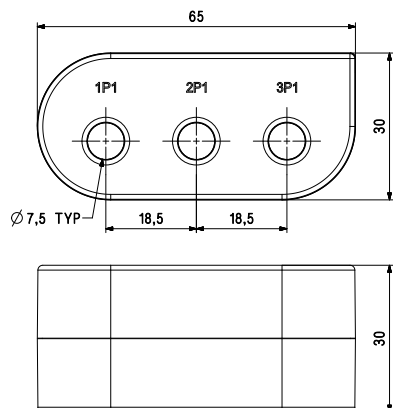
Moc/klasa

L308 0632511BL0000 *

63A/250mA

0.1VA/0,5

* wykonanie dostępne z magazynu



Przekładnik trójfazowy z przewodem na zaciski śrubowe - średnica otworu 15 mm, długość przewodu 1550 mm

Kod zamówieniowy

Przekładnia prądowa

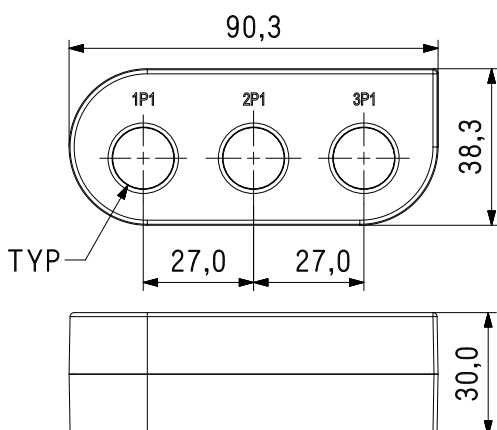
Moc/klasa

L306 1252511BL0000 *

125A/250mA

0.1VA/0,5

* wykonanie dostępne z magazynu



Przekładnik trójfazowy z przewodem na zaciski śrubowe - średnica otworu 26 mm, długość przewodu 1550 mm

Kod zamówieniowy

Przekładnia prądowa

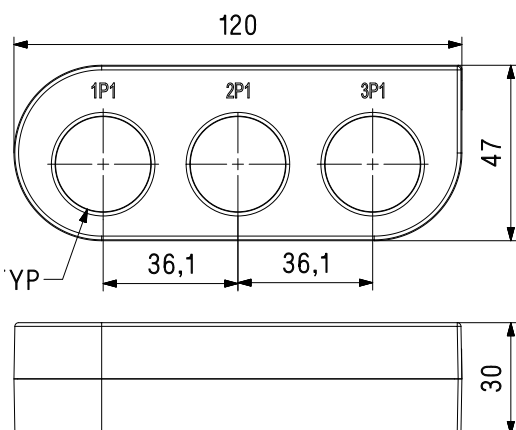
Moc/klasa

L307 2502511BL0000 *

250A/250mA

0.1VA/0,5

* wykonanie dostępne z magazynu



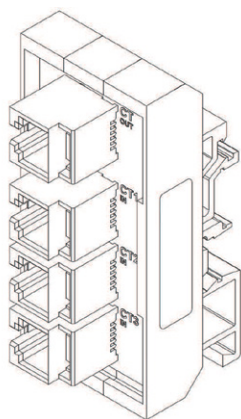
LJ12, LJ25/ LJ35, LJ45 / L308, L306, L307

- SMART PRZEKŁADNIKI

LUMEL
LICZY SIĘ WSZYSTKO

ZAMAWIANIE - AKCESORIUM DO PRZEKŁADNIKA LJ12

ROZGAŁĘŻNIK - SPLITTER



Kod zamówieniowy

ND20CT-303

Uwagi

Rozgałęźnik (splitter) zaleca się stosować przy podłączeniu przekładników 1-fazowych serii LJ z miernikiem ND20CT

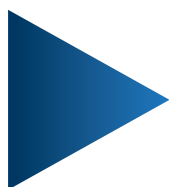
Więcej informacji o naszych wyrobach można znaleźć na naszej stronie internetowej:

www.lumel.com.pl

Dołącz do nas na Facebooku!



LJ12, LJ25/ LJ35, LJ45/ L308, L306, L307-19



LUMEL
LICZY SIĘ WSZYSTKO

LUMEL S.A.

ul. Sulechowska 1, 65-022 Zielona Góra
tel.: +48 68 45 75 100, fax +48 68 45 75 508
www.lumel.com.pl

Informacja techniczna:

Tel: 68 45 75 106/180/260/353
e-mail: sprzedaz@lumel.com.pl
Realizacja zamówień:
Tel: 68 45 75 207/209 /218/341
Fax: 68 32 55 650